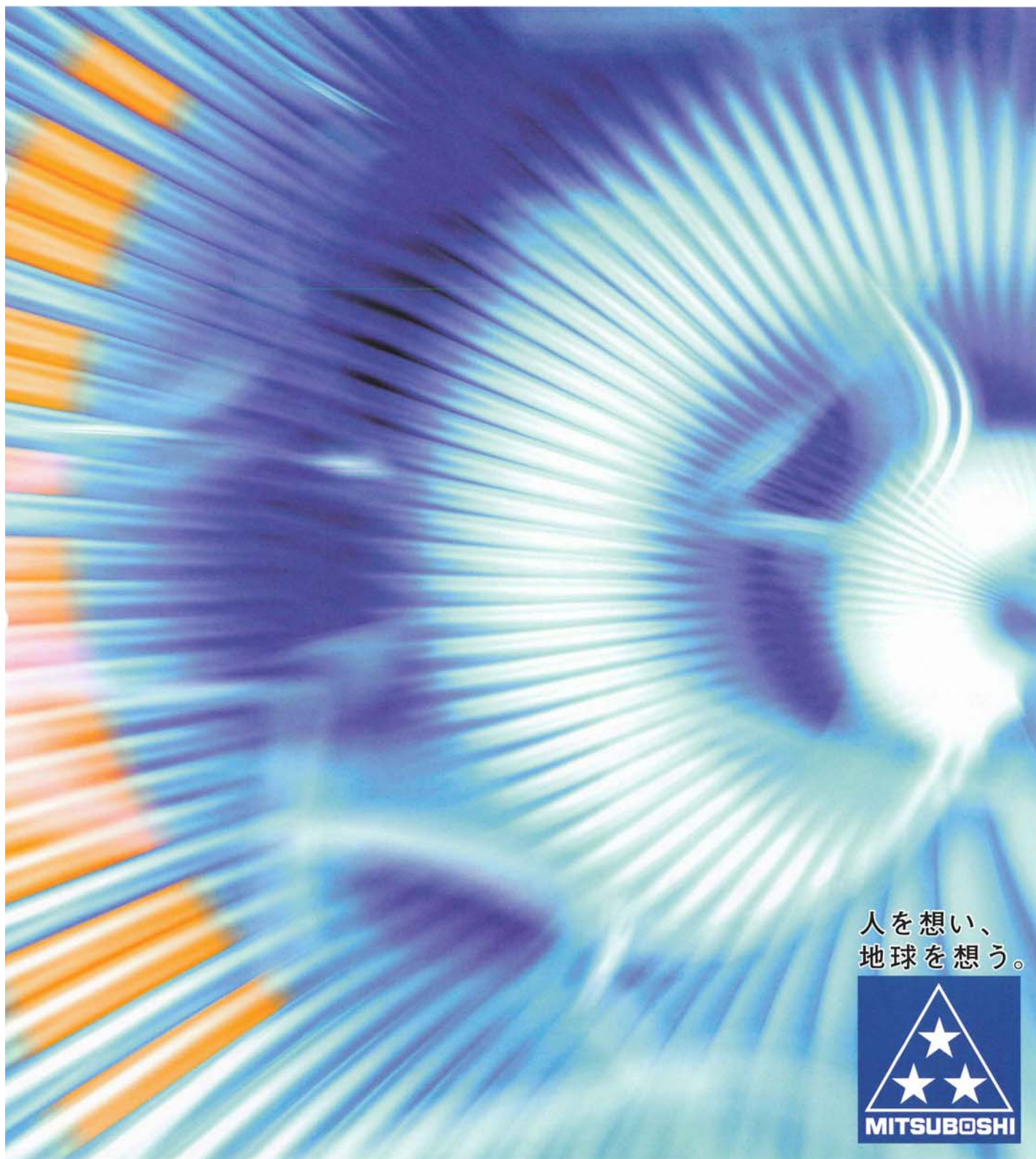


三ツ星ベルトの **エンジニアリングプラスチック**  
超高分子量  
ポリエチレン **UHMW**



人を想い、  
地球を想う。




●ご使用の前に必ずお読みください


## 製品を安全にお使いいただくために


製品のご使用に際しては、当カタログ、設計資料などをよくお読みいただき、以下の項目について十分注意を払い、正しい取り扱いをしてください。


### 1. 用途について


 **警告** 生体への移植や体液、体内組織と接触するような医療用途には絶対使用しないでください。

### 2. 運搬・保管について


 **注意** 製品の落下によりけがをする場合があります。とくに大きな製品の運搬や移動、加工機械への取付を行う場合、適切な器具を使用してください。


 **注意** 水平でない所に積み上げると、自重により、スリップを起こし、くずれたり倒れたりすることがあります。水平な場所で荷重によるたわみの少ない棚やパレットに保管してください。

 **注意** 静電気によるスパークが発生する恐れがあります。紙や布、樹脂などの絶縁体と擦り合わせないようにしてください。

 **注意** 燃焼するとガスが発生する可能性があります。火気を近づけないようにしてください。

### 3. 切削加工について

 **注意** 切削は500～1,500m/min.の速度範囲内で行ってください。高速の場合、発熱が問題となりますので、水または冷却液を使用してください。発熱したまま使用すると刃先が損耗することがあります。

 **注意** 金属にくらべると弾性率が低いため、加工機械への取付が不十分な場合、材料が変形してチャックが外れ、材料が飛ぶことがあります。材料が変形しない程度で十分に固定してください。



# MEP<sup>®</sup> UHMW

MEP<sup>®</sup> UHMWは分子量500万～900万にもおよび、高分子材料の中でもケタ外れに高い分子量をもつ「超高分子量ポリエチレン」です。色、外観などは一般の高密度ポリエチレン（分子量数万～数十万程度）との見分けはつきませんが、物理的・化学的特性でははるかにすぐれています。

## 1 摩耗しにくい。

そのケタ外れに高い分子量は、金属面との摺動はもちろんのこと、砂や粉体など、通常の耐摩耗材料が不得意とする分野で、真価を発揮します。

## 2 よく滑る。

大きな特長の一つとして、摩擦係数の低さ（約0.1）があります。よく滑る4フッ化エチレン樹脂に匹敵します。

## 3 割れにくい。

他に類を見ない耐衝撃性をもつ材料です。化学的な影響を与えない限り、この材料を破壊することは困難です。また、この性質は極低温（-200℃以下）でも維持され、用途により絶対零度（-273℃）でも使用が可能です。

## 4 付着しません。

非付着性をもつことも特長の一つです。4フッ化エチレン樹脂に次ぐ非付着性をもち、ホッパーやサイロ、シュートなどの内張りライナーに最適です。

## 5 無毒安全。

生理的に無毒な材料です。食品用途はもちろんのこと、医薬分野にも使用されています。

## 6 侵されにくい。

すぐれた耐薬品性を有します。

## 7 水を吸収しない。

吸水率はほとんどゼロに等しく、水中などで使用しても、吸水による膨潤、強度の低下はありません。

当社では特に、摺動板などの機械部品・内張りライナーなどの用途が多い8mm以上の板材料については、厚み仕上げ（プレーナー加工）していますので、材料調整費・加工コスト共に低減が図れます。

MEP<sup>®</sup> UHMWを設計、運搬、保管、加工、使用される際には、必ず1ページの注意書きをお読みください。

**NA** ナチュラル  
素材色：ホワイト

標準グレードとして超高分子量ポリエチレンのすぐれた摺動性、耐摩耗性をもっています。

## ■ 丸棒/NAグレード (標準在庫品)

| 寸法 (mm) |       | 質量 (kg) |
|---------|-------|---------|
| 外径(Φ)   | 長さ(L) |         |
| 10      | 1,000 | 0.07    |
| 15      | 1,000 | 0.17    |
| 20      | 1,000 | 0.30    |
| 25      | 1,000 | 0.46    |
| 30      | 1,000 | 0.66    |
| 35      | 1,000 | 0.90    |
| 40      | 1,000 | 1.18    |
| 45      | 1,000 | 1.50    |
| 50      | 1,000 | 1.85    |
| 55      | 1,000 | 2.23    |
| 60      | 1,000 | 2.66    |
| 70      | 1,000 | 3.62    |
| 80      | 1,000 | 4.72    |
| 90      | 1,000 | 5.98    |
| 100     | 1,000 | 7.38    |
| 110     | 1,000 | 8.93    |
| 120     | 1,000 | 10.63   |
| 140     | 1,000 | 14.47   |
| 150     | 1,000 | 16.61   |
| 160     | 1,000 | 18.90   |
| 200     | 1,000 | 29.53   |

## ■ パイプ/NAグレード (標準非在庫品)

| 寸法 (mm) |       |       | 質量 (kg) |
|---------|-------|-------|---------|
| 外径(Φ)   | 内径(Φ) | 長さ(L) |         |
| 31      | 19    | 4,000 | 1.88    |
| 34      | 26    | 4,000 | 1.42    |
| 44      | 33    | 4,000 | 2.45    |
| 53      | 47    | 4,000 | 1.88    |
| 60      | 46    | 4,000 | 4.66    |
| 62      | 48    | 4,000 | 4.84    |
| 64      | 55    | 4,000 | 3.36    |
| 71      | 57    | 4,000 | 5.63    |
| 81      | 49    | 4,000 | 13.06   |
| 82      | 57    | 4,000 | 10.91   |
| 83      | 60    | 4,000 | 10.33   |
| 89      | 59    | 4,000 | 13.94   |
| 90      | 74    | 4,000 | 8.24    |
| 110     | 74    | 4,000 | 20.80   |
| 113     | 86    | 4,000 | 16.87   |
| 114     | 34    | 4,000 | 37.18   |
| 120     | 74    | 4,000 | 28.02   |
| 126     | 85    | 4,000 | 27.16   |
| 135     | 96    | 4,000 | 28.29   |
| 137     | 110   | 4,000 | 20.94   |
| 155     | 104   | 4,000 | 41.48   |
| 165     | 105   | 4,000 | 50.87   |
| 165     | 133   | 4,000 | 29.94   |
| 175     | 147   | 4,000 | 28.31   |
| 176     | 131   | 4,000 | 43.38   |
| 186     | 131   | 4,000 | 54.75   |
| 193     | 165   | 4,000 | 31.48   |
| 207     | 133   | 4,000 | 79.00   |
| 207     | 155   | 4,000 | 59.11   |
| 210     | 170   | 4,000 | 47.73   |
| 221     | 189   | 4,000 | 41.20   |
| 230     | 154   | 4,000 | 91.64   |

(注1) 定尺は4mです。尚、1m、2m、3mの御用命も承ります。

上記サイズ以外にも特注品もございます。  
価格、納期については、お問い合わせください。

## ■ 板/NAグレード (標準在庫品)

| 寸法 (mm) |       |       | 質量 (kg) |
|---------|-------|-------|---------|
| 厚さ(t)   | 幅(w)  | 長さ(L) |         |
| 3       | 1,000 | 2,000 | 5.64    |
| 5       | 1,000 | 2,000 | 9.40    |
| 6       | 1,000 | 2,000 | 11.28   |
| 8       | 1,000 | 2,000 | 15.04   |
| 10      | 1,000 | 2,000 | 18.80   |
| 12      | 1,000 | 2,000 | 22.56   |
| 15      | 1,000 | 2,000 | 28.20   |
| 20      | 1,000 | 2,000 | 37.60   |
| 25      | 1,000 | 2,000 | 47.00   |
| 30      | 1,000 | 2,000 | 56.40   |
| 35      | 1,000 | 2,000 | 65.80   |
| 40      | 1,000 | 2,000 | 75.20   |
| 45      | 1,000 | 2,000 | 84.60   |
| 50      | 1,000 | 2,000 | 94.00   |
| 60      | 1,000 | 2,000 | 112.80  |
| 70      | 1,000 | 2,000 | 131.60  |
| 80      | 1,000 | 2,000 | 150.40  |
| 90      | 1,000 | 2,000 | 169.20  |
| 100     | 1,000 | 2,000 | 188.00  |
| 120     | 1,000 | 2,000 | 225.60  |



**ASB**高帯電防止  
素材色：黒体積抵抗率 $10^4\Omega$ と低く、高度な帯電防止性能をもっています。液晶、半導  
体装置の静電気防止に適した性能を有しています。

## ■ 丸棒／ASBグレード（標準在庫品）

| 寸 法 (mm) |        | 質 量 (kg) |
|----------|--------|----------|
| 外 径(φ)   | 長 さ(L) |          |
| 30       | 1,000  | 0.68     |
| 35       | 1,000  | 0.92     |
| 40       | 1,000  | 1.21     |
| 45       | 1,000  | 1.53     |
| 50       | 1,000  | 1.88     |
| 55       | 1,000  | 2.28     |
| 60       | 1,000  | 2.71     |
| 70       | 1,000  | 3.69     |

## ■ 板／ASBグレード（標準在庫品）

| 寸 法 (mm) |       |        | 質 量 (kg) |
|----------|-------|--------|----------|
| 厚 さ(t)   | 幅 (w) | 長 さ(L) |          |
| 5        | 940   | 1,920  | 8.66     |
| 6        | 940   | 1,920  | 10.40    |
| 8        | 1,000 | 2,000  | 15.36    |
| 10       | 1,000 | 2,000  | 19.20    |
| 12       | 1,000 | 2,000  | 23.04    |
| 15       | 1,000 | 2,000  | 28.80    |
| 20       | 1,000 | 2,000  | 38.40    |
| 25       | 1,000 | 2,000  | 48.00    |
| 30       | 1,000 | 2,000  | 57.60    |
| 35       | 1,000 | 2,000  | 67.20    |
| 40       | 1,000 | 2,000  | 76.80    |
| 45       | 1,000 | 2,000  | 86.40    |
| 50       | 1,000 | 2,000  | 96.00    |

**ASG**淡色帯電防止  
素材色：淡緑淡色の帯電防止グレードとして開発されました。耐摩耗性も高く食品ボトルライン  
に適しています。特に、PET樹脂製ボトルに対し良好な滑り特性を示します。

## ■ 丸棒／ASGグレード（標準非在庫品）

| 寸 法 (mm) |        | 質 量 (kg) |
|----------|--------|----------|
| 外 径(φ)   | 長 さ(L) |          |
| 70       | 1,000  | 3.77     |
| 80       | 1,000  | 4.93     |
| 90       | 1,000  | 6.23     |
| 100      | 1,000  | 7.70     |
| 110      | 1,000  | 9.31     |
| 120      | 1,000  | 11.08    |
| 140      | 1,000  | 15.09    |
| 150      | 1,000  | 17.32    |
| 160      | 1,000  | 19.70    |
| 200      | 1,000  | 30.79    |

# 各種レール／NAグレード

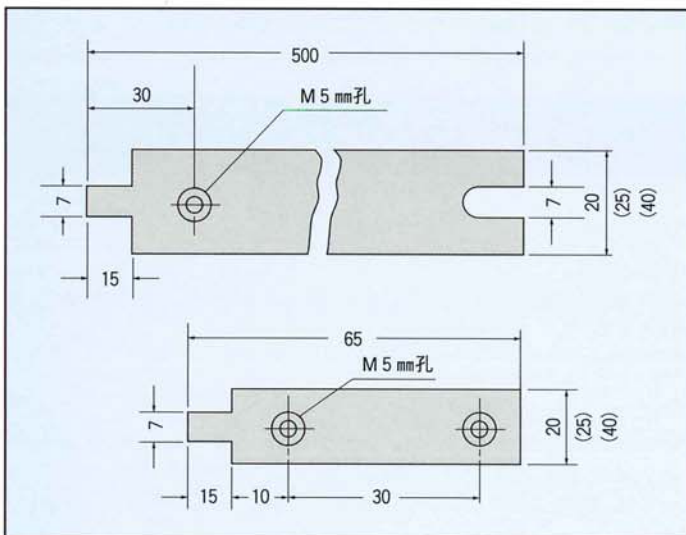
## ■ フラットレール／色：ホワイト

| 寸 法 (mm) |       |         | 質 量 (kg)   |
|----------|-------|---------|------------|
| 厚 さ (t)  | 幅 (w) | 巻長さ (m) | 40m or 50m |
| 3        | 15    | 50      | 2.10       |
| 3        | 20    | 50      | 2.80       |
| 3        | 25    | 50      | 3.55       |
| 3        | 30    | 50      | 4.25       |
| 3        | 40    | 50      | 5.65       |
| 3        | 50    | 50      | 7.05       |
| 4        | 25    | 40      | 3.76       |
| 4        | 30    | 40      | 4.52       |
| 4        | 40    | 40      | 6.00       |
| 4        | 50    | 40      | 7.40       |

## (標準非在庫品)

| 寸 法 (mm) |       |         | 質 量 (kg)   |
|----------|-------|---------|------------|
| 厚 さ (t)  | 幅 (w) | 巻長さ (m) | 30m or 25m |
| 5        | 20    | 30      | 2.82       |
| 5        | 25    | 30      | 3.53       |
| 5        | 30    | 30      | 4.23       |
| 5        | 40    | 30      | 5.65       |
| 5        | 50    | 30      | 7.05       |
| 6        | 20    | 25      | 2.82       |
| 6        | 30    | 25      | 4.23       |
| 6        | 40    | 25      | 5.64       |
| 6        | 50    | 25      | 7.05       |

## ■ チェーンレール／色：ホワイト



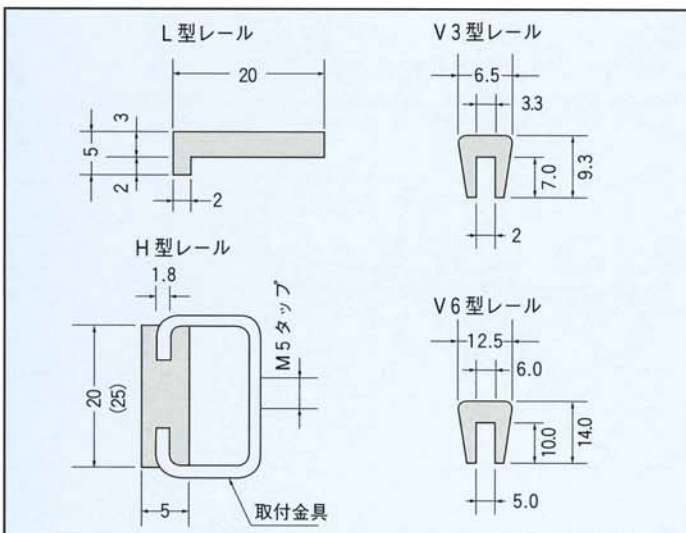
## (1) チェーンレール (標準在庫品)

| 寸 法 (mm) |       |         | 質 量 (kg) |
|----------|-------|---------|----------|
| 厚 さ (t)  | 幅 (w) | 長 さ (L) |          |
| 5        | 20    | 500     | 0.046    |
| 5        | 25    | 500     | 0.057    |
| 5        | 40    | 500     | 0.091    |
| 6        | 20    | 500     | 0.055    |
| 6        | 25    | 500     | 0.068    |

## (2) チェーンレール用エンドプレート (標準在庫品)

| 寸 法 (mm) |       |         | 質 量 (kg) |
|----------|-------|---------|----------|
| 厚 さ (t)  | 幅 (w) | 長 さ (L) |          |
| 5        | 20    | 65      | 0.005    |
| 5        | 25    | 65      | 0.006    |
| 5        | 40    | 65      | 0.01     |
| 6        | 20    | 65      | 0.006    |
| 6        | 25    | 65      | 0.008    |

## ■ 異形レール／色：ホワイト



## L型レール (標準非在庫品)

| 種 類 | 色    | 質 量 (kg) |
|-----|------|----------|
| L 型 | ホワイト | 0.06/m   |

(注) 標準長さは50m巻きです。

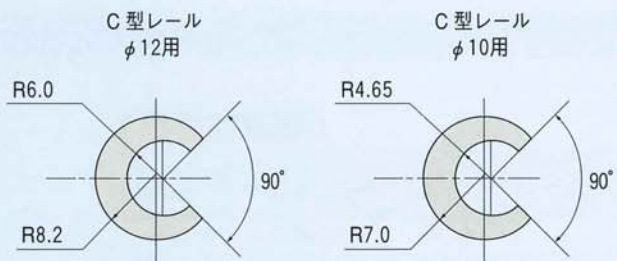
## H型レール 色・ホワイト (標準非在庫品)

| 種 類        | 質 量 (kg) |
|------------|----------|
| 5×20×1,000 | 0.094/m  |
| 5×25×1,000 | 0.118/m  |

(注) (1) 取付金具SUS 500円/個  
(2) 標準長さは1,000mmです。

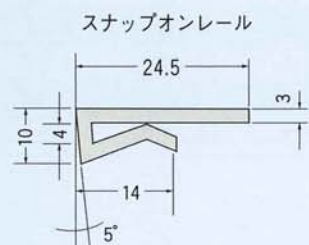
## Vレール 色・ホワイト (標準在庫品)

| 種 類 | 質 量 (kg) |
|-----|----------|
| V3型 | 3.5/100m |
| V6型 | 5.4/50m  |



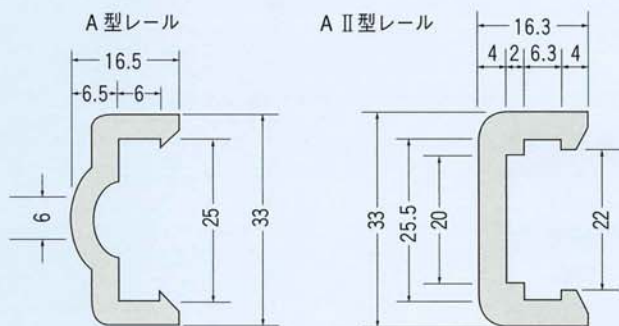
### C型レール 色・ホワイト (標準在庫品)

| 種類   | 長さ | 質量 (kg) |
|------|----|---------|
| φ10用 | 3m | 0.18/3m |
| φ12用 | 3m | 0.21/3m |



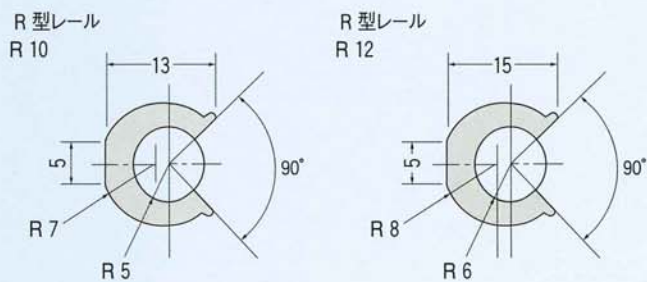
### スナップオンレール 色・ホワイト (標準在庫品)

| 種類   | 巻長さ | 質量 (kg) |
|------|-----|---------|
| SNP型 | 30m | 4/30m   |



### A型レール 色・ホワイト (標準非在庫品)

| 種類    | 長さ | 質量 (kg) |
|-------|----|---------|
| A型    | 3m | 0.56/3m |
| A II型 | 3m | 0.60/3m |



### R型レール 色・ホワイト (標準在庫品)

| 種類   | 長さ | 質量 (kg) |
|------|----|---------|
| φ10用 | 3m | 0.16/3m |
| φ12用 | 3m | 0.19/3m |



## ■ テープ/ウェアテープ/色：ホワイト



### (標準在庫品)

| No.   | 寸法 (mm) |        | 質量 (kg) |
|-------|---------|--------|---------|
|       | 幅 (w)   | 長さ (L) |         |
| 1/4   | 6.35    | 16,400 | 0.065   |
| 1/2   | 12.7    | 16,400 | 0.131   |
| 3/4   | 19.05   | 16,400 | 0.196   |
| 1     | 25.4    | 16,400 | 0.26    |
| 1 1/4 | 31.75   | 16,400 | 0.33    |
| 2     | 50.8    | 16,400 | 0.52    |
| 3     | 76.2    | 16,400 | 0.79    |
| 4     | 101.6   | 16,400 | 1.05    |
| 6     | 152.4   | 16,400 | 1.57    |
| 12    | 304.8   | 16,400 | 3.14    |
| 18    | 457.2   | 16,400 | 4.71    |

### 【特徴】

ウェアテープは、強力な粘着剤を有する超高分子量ポリエチレン製テープです。表面の低摩擦、非付着性は、フッ素樹脂（ポリテトラフルオロエチレン）と類似し、優れた引張強さと耐摩耗性を有します。

### 【特性値】

| 特性    | テスト方法      | 単位  | 特性値  |
|-------|------------|-----|------|
| 厚み    | —          | mm  | 0.25 |
| 粘着層厚み | —          | mm  | 0.14 |
| 剥離強さ  | ASTM-D1000 | N/m | 985  |
| 引張強さ  | ASTM-D3759 | MPa | 41   |
| 伸び    | ASTM-D3759 | %   | 300  |

※上記特性値は各テスト方法による代表的な数値であり、保証値ではありません。参考値としてご利用下さい。



## 物 性 比 較 表

| 特 性              | テスト方法       | 単 位                 | NA                | ASB               | ASG               |
|------------------|-------------|---------------------|-------------------|-------------------|-------------------|
| 比 重              | ASTM D-792  | —                   | 0.94              | 0.96              | 0.98              |
| 引張強さ (降伏点)       | ASTM D-638  | MPa                 | 22.6              | 23.5              | 19.6              |
| 引張強さ (破断点)       | ASTM D-638  | MPa                 | 37.2              | 28.4              | 28.4              |
| 伸 び              | ASTM D-638  | %                   | 365               | 250               | 315               |
| 引張弾性率            | ASTM D-638  | 10 <sup>3</sup> MPa | 0.49              | 0.59              | 0.39              |
| 引張強さ(降伏点) 120℃   | 社内法         | MPa                 | 4.6               | 4.9               | 5.2               |
| 引張強さ(破断点) 120℃   | 社内法         | MPa                 | 18.6              | 7.8               | 8.8               |
| 伸 び120℃          | 社内法         | %                   | 800               | 670               | 420               |
| 曲 げ 強 さ          | ASTM D-790  | MPa                 | 26.5              | 25.5              | 14.7              |
| 圧 縮 強 さ          | ASTM D-695  | MPa                 | 19.6              | 19.6              | 14.7              |
| アイゾット衝撃強さ(ノッチ付)  | ASTM D-256  | J/m                 | 破壊せず              | 破壊せず              | 破壊せず              |
| デュロメータ硬さ         | ASTM D-2240 | —                   | 69                | 68                | 68                |
| 熱 伝 導 度          | ASTM C-177  | W/(m・K)             | 0.38              | 0.44              | 0.38              |
| 比 熱              | —           | J/(kg・K)            | 2,300             | 2,220             | 2,300             |
| 線 膨 張 係 数        | ASTM D-696  | 10 <sup>-5</sup> /℃ | 20                | 19                | 19                |
| 結 晶 融 点          | ASTM D-2117 | ℃                   | 135~138           | 135~138           | 135~138           |
| 熱変形温度 (0.451MPa) | ASTM D-648  | ℃                   | 96                | 98                | 78                |
| 体 積 抵 抗 率        | ASTM D-257  | Ω・m                 | >10 <sup>11</sup> | 10 <sup>4</sup>   | 10 <sup>9</sup>   |
| 吸水率(24時間・3.2mm厚) | ASTM D-570  | %                   | <0.01             | <0.01             | <0.01             |
| 太 陽 光 線 の 影 響    | 社内法         | —                   | 少しある              | 非常に少ない            | 少しある              |
| 弱 酸 性 の 影 響      | ASTM D-543  | —                   | よく耐える             | よく耐える             | よく耐える             |
| 強 酸 性 の 影 響      | ASTM D-543  | —                   | 酸化性ものに<br>徐々に侵される | 酸化性ものに<br>徐々に侵される | 酸化性ものに<br>徐々に侵される |
| 弱アルカリ性の影響        | ASTM D-543  | —                   | よく耐える             | よく耐える             | よく耐える             |
| 強アルカリ性の影響        | ASTM D-543  | —                   | よく耐える             | よく耐える             | よく耐える             |
| 有 機 溶 剤 の 影 響    | 社内法         | —                   | 80℃以下で耐える         | 80℃以下で耐える         | 80℃以下で耐える         |
| 透 明 度            | 目視          | —                   | 不透明               | 不透明               | 不透明               |
| 許 容 P V 値        | 社内法         | kPa・m/sec           | 490               | 490               | 490               |

※上記特性数値は各テスト方法による代表的な数値であり、保証値ではありません。参考値としてご利用ください。

# 機械的強度

MEP®UHMWは、広範な使用条件ですぐれた機械的強度を有していますので、タフで高品質な各種部品に適用することができます。

図-1 ねじり剛性の温度依存性

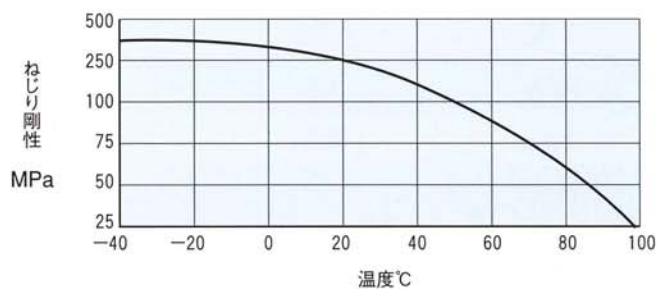


図-4 曲げクリープ特性  
(初期曲げ応力=3MPa)  
(20°Cにて測定)

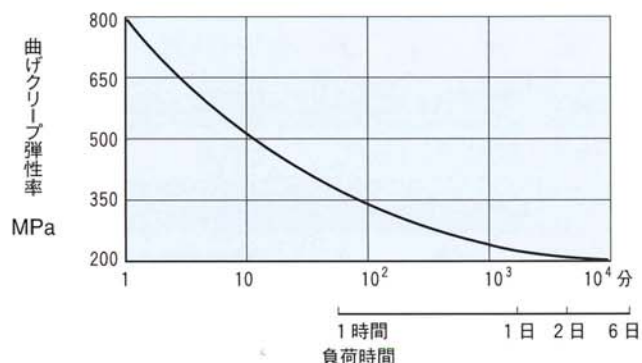


図-2 引張強さ(降伏点)の温度依存性  
(引張速度10cm/分)

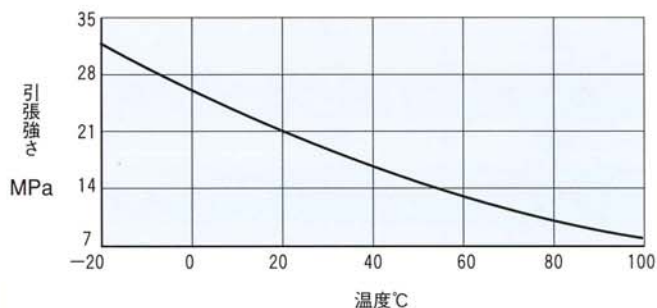


図-5 異なる初期圧縮応力におけるクリープ特性  
(50°Cにて測定)

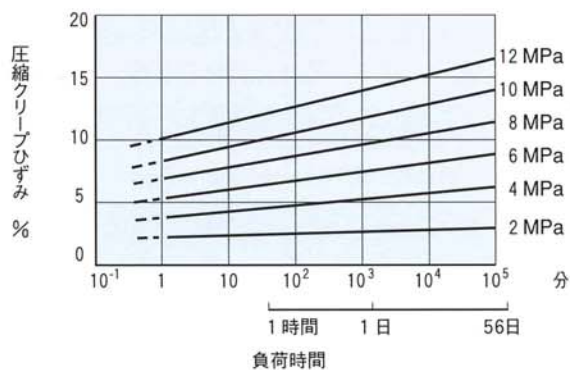


図-3 異なる温度下における応力-ひずみ曲線  
(引張速度2.5cm/分)

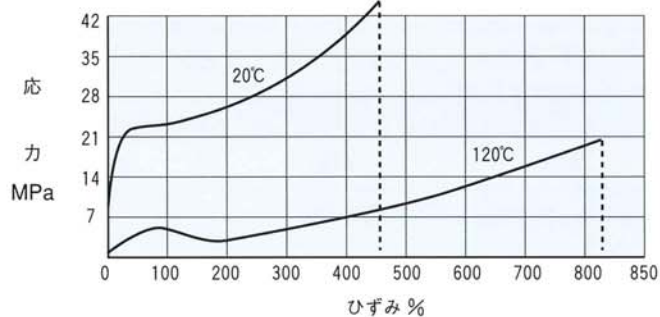
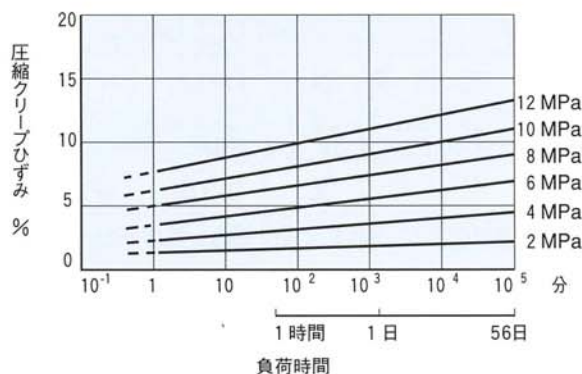


図-6 異なる初期圧縮応力におけるクリープ特性  
(20°Cにて測定)



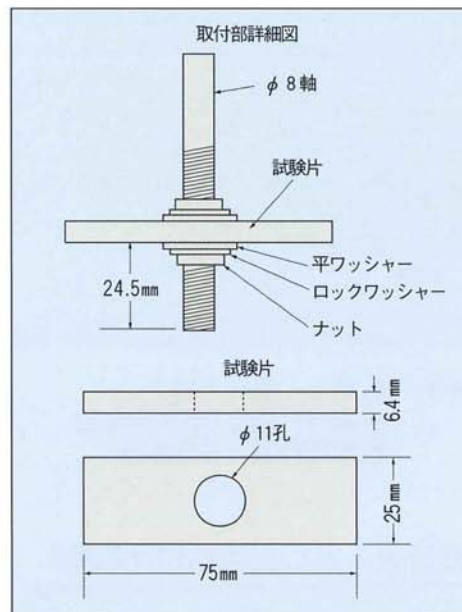
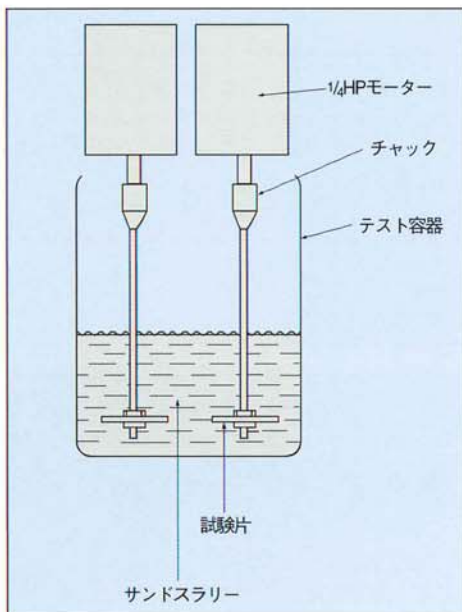


# 耐摩耗性と潤滑特性

MEP® UHMWは、金属や合金に比べ、耐摩耗性が非常にすぐれています。この特長を生かして、各種の軸受け、歯車、ブッシュ、摺動板などの装置、部品に使用され高い評価を受けています。

サンドスラリーテスト、テーバー摩耗テストおよびスラスト摩耗テストでも、この樹脂のすぐれた耐摩耗性が示されています。

この試験は、等量の水と砂を混合したスラリーの中で、試験片を7.5時間、毎分1750回転させたときの減量を比較して行います。体積の減量（質量減量／比重）が少ないほど、その材質の摩耗抵抗が大きいことを示します。



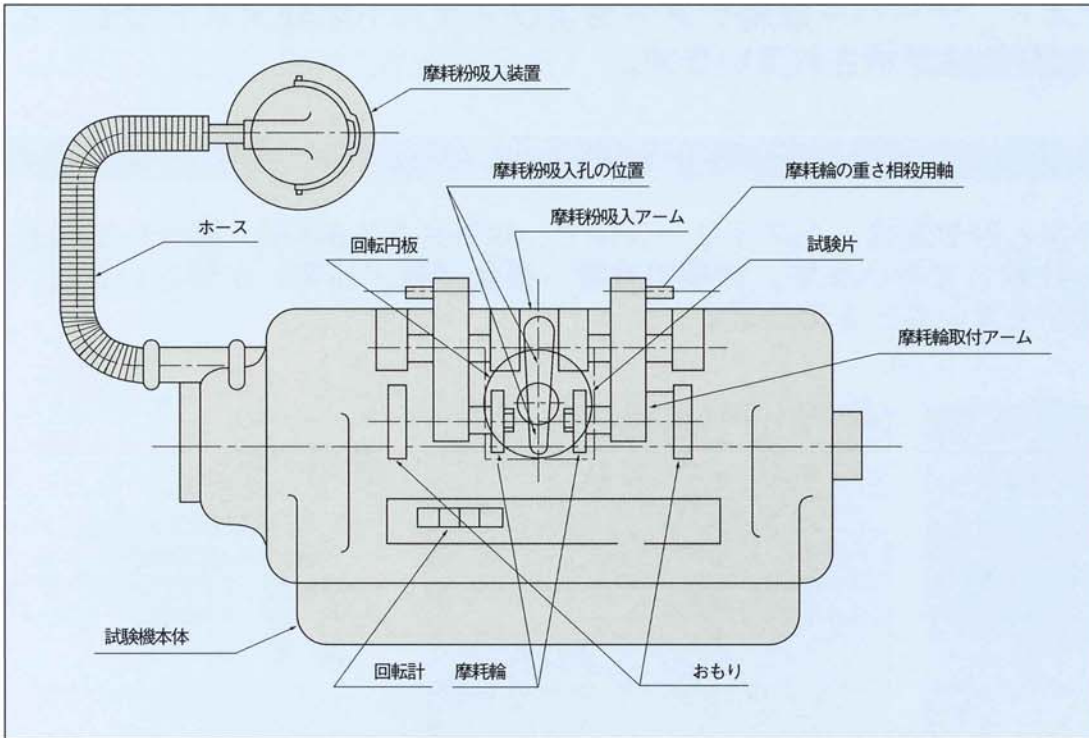
- 試験条件
- サンドスラリー  
5号珪砂(28メッシュ)  
50wt%+水50wt%
- 回転数 1,750rpm
- 時間 7.5時間
- 温度 30~35°C

## ■ サンドスラリーテストの結果 (鋼の体積摩耗減量を100とした場合の体積摩耗指数)

|                       |                        |
|-----------------------|------------------------|
| ■ MEP® UHMW ASB …… 12 | ■ ポリエーテルサルホン …… 158    |
| ■ MEP® UHMW NA …… 15  | ■ ポリプロピレン …… 189       |
| ■ MEP® UHMW ASG …… 17 | ■ フェノール積層板(布基材) …… 219 |
| ■ キャストナイロン …… 57      | ■ ポリアセタール …… 230       |
| ■ ナイロン66 …… 78        | ■ ポリサルフォン …… 300       |
| ■ ポリウレタン …… 84        | ■ 黄銅 …… 409            |
| ■ ステンレススチール …… 98     | ■ かえで材 …… 685          |
| ■ 鋼(SS400) …… 100     | ■ PTFE …… 1,250        |

## ■ テーバー摩耗テスト

耐摩耗性の違いを測定する他の方法としてテーバー摩耗テストがあります。このテストは、テーバー式標準試験機で行ない、減量値をミリグラム単位で表します。このテスト結果は、サンドスラリーテスト結果を明確に裏付けています。

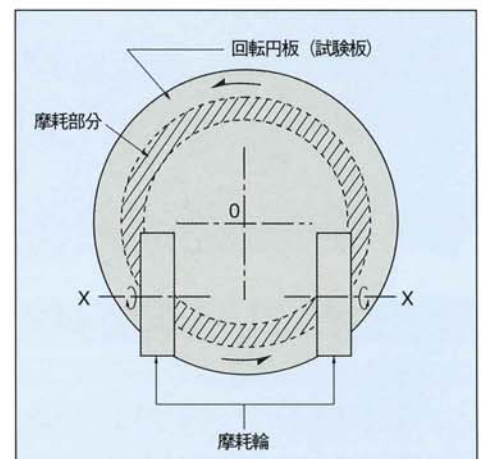


- 試験条件
- ▶ 荷 重 / 1 kgf
  - ▶ 摩 耗 輪 / CS-17, H-22
  - ▶ 摩擦回数 / 1000回転

### テーバー摩耗テストの結果

(MEP® UHMWの体積摩耗減量を1とした場合の比較値)

| 試験材       | 摩耗輪 | CS-17 | H-22 |
|-----------|-----|-------|------|
| MEP® UHMW |     | 1.0   | 1.0  |
| キャストナイロン  |     | 2.8   | 1.4  |
| ナイロン 6    |     | 3.7   | 1.6  |
| ナイロン 66   |     | 4.0   | 1.7  |
| ポリウレタン    |     | 6.2   | 1.9  |
| P T F E   |     | 10.3  | 6.0  |
| ポリプロピレン   |     | 13.2  | 5.1  |
| ポリアセタール   |     | 13.6  | 6.3  |
| 鋼 (SS400) |     | 21.6  | 17.6 |
| フェノール積層板  |     | 22.3  | 17.8 |





## ■ スラスト摩擦、摩耗テスト

潤滑特性を知る方法として、スラスト摩擦、摩耗テストがあります。このテストは、松原式摩擦摩耗試験機による試験で、回転する平面状の試料に、リング形状の相手材を押し付け摩擦させます。このときの摩擦係数、摩耗量を測定し、その材料（試料）の摺動特性を調べます。

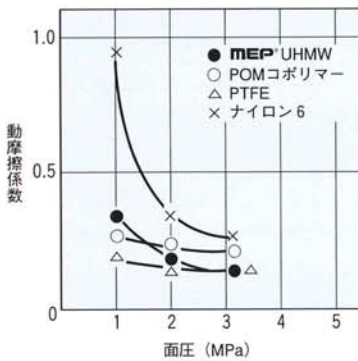
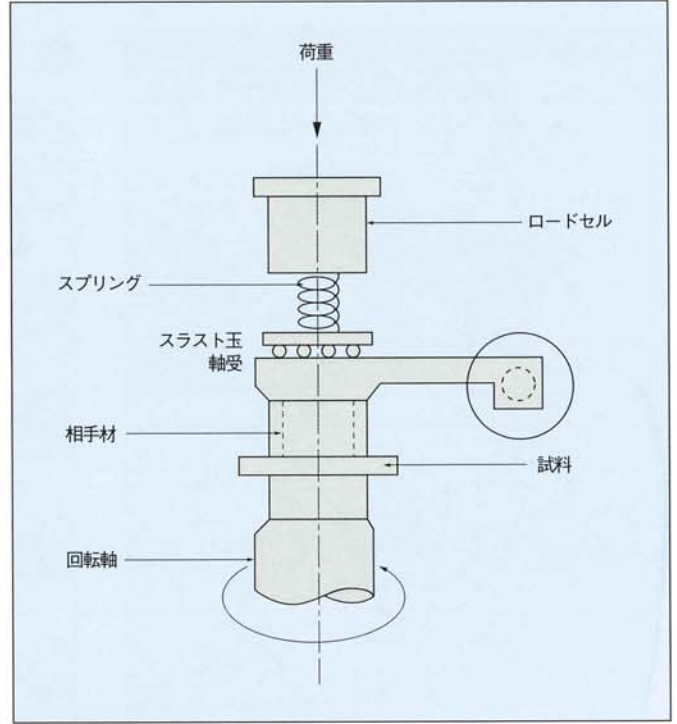
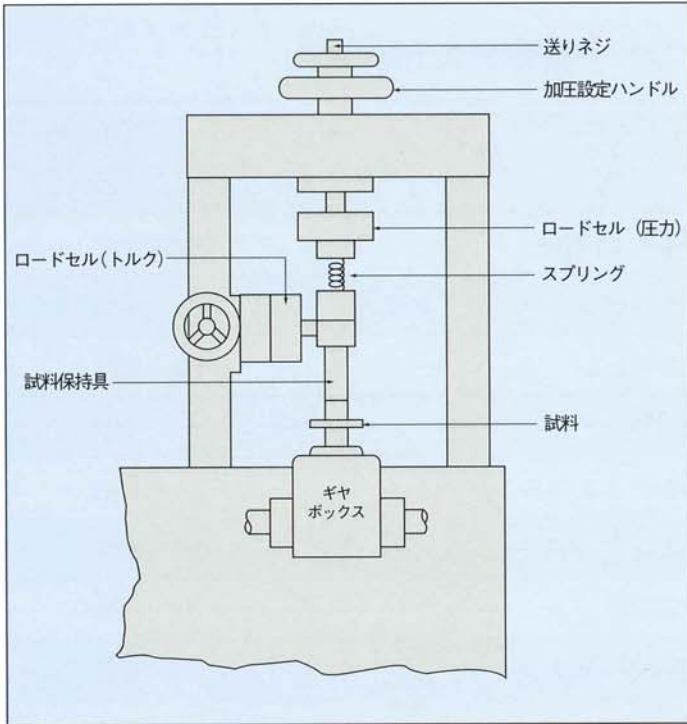


図-1 動摩擦係数の圧力依存性

〈試験条件〉  
 ■速度/15m/min  
 ■相手材/S45C(▽▽▽)  
 ■無潤滑

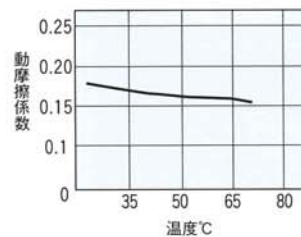


図-3 動摩擦係数の温度依存性

〈試験条件〉  
 ■速度/15m/min  
 ■面圧/2MPa  
 ■相手材/S45C(▽▽▽)  
 ■無潤滑

図-2 動摩擦係数の速度依存性

〈試験条件〉  
 ■面圧/2MPa  
 ■相手材/S45C(▽▽▽)  
 ■無潤滑

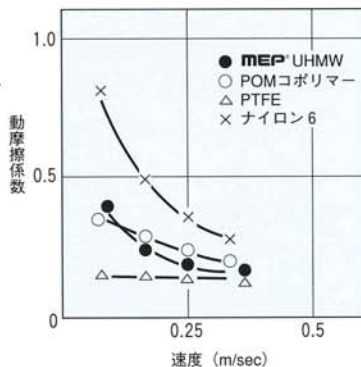
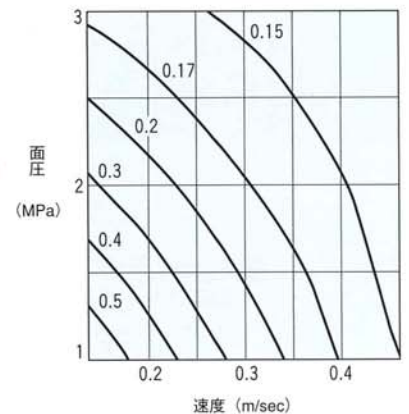


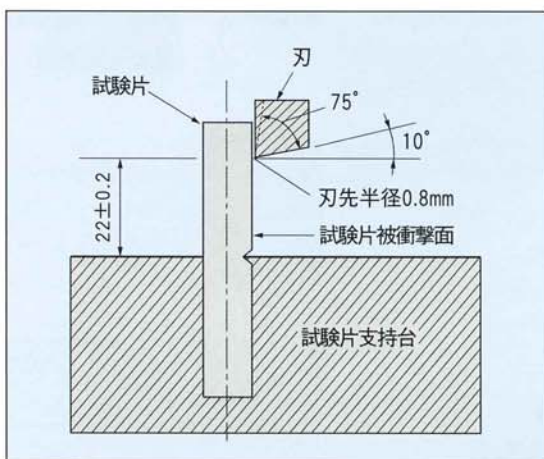
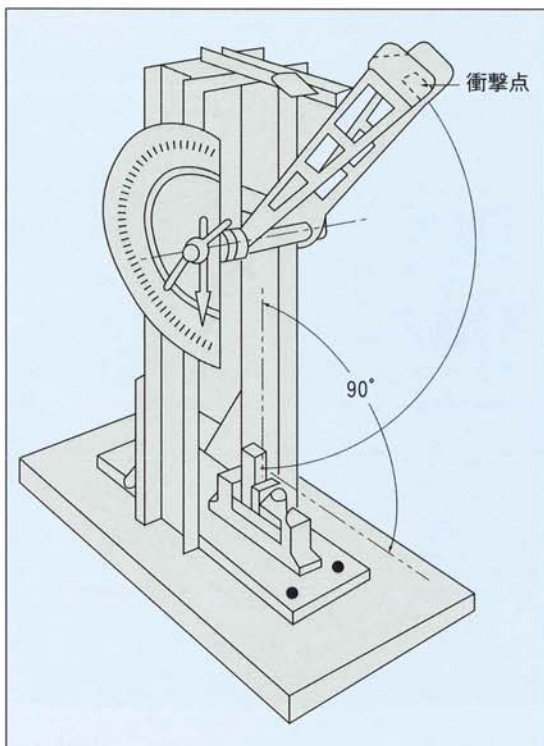
図-4 動摩擦係数の圧力と速度の関係

〈試験条件〉  
 ■相手材/S45C(▽▽▽)  
 ■無潤滑



# 衝撃強度

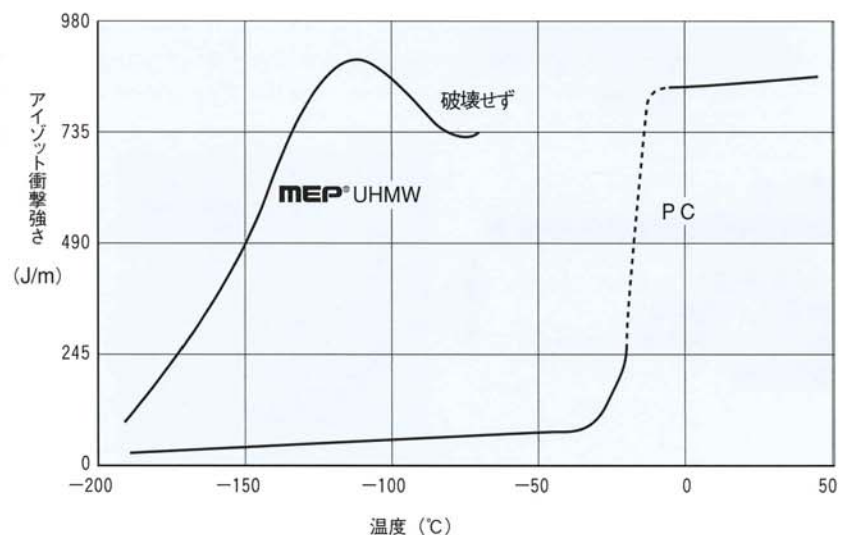
MEP® UHMWは、耐衝撃性にすぐれており、広い分野で機械部品として使用されます。



■ 右図に示すように MEP® UHMWは、ポリカーボネートと比較してもすぐれた、低温耐衝撃性を有しています。

## ■ アイゾット衝撃テストの結果

| 材 質             | ASTM D256<br>試験結果<br>J/mノッチ付 |
|-----------------|------------------------------|
| MEP® UHMW       | 破壊せず                         |
| ポリカーボネート        | 637~843                      |
| ポリスチレン          | 29~637                       |
| 硬質PVC           | 19                           |
| 高密度ポリエチレン       | 196                          |
| ナイロン(グラスファイバー入) | 137~314                      |
| ポリプロピレン         | 29                           |
| 低密度ポリエチレン       | 760                          |
| PTFE            | 157                          |
| ナイロン6           | 46~53                        |
| ポリアセタール         | 69                           |
| ナイロン6・6         | 27~30                        |
| アクリル樹脂          | 20~29                        |





# 電気特性

## 1. 電気特性比較

| 材 料                         | 体積抵抗率<br>ASTM D257     | 絶縁耐力<br>ASTM D149 3.2mm板 |
|-----------------------------|------------------------|--------------------------|
| <b>MEP<sup>®</sup> UHMW</b> | $>10^{11}$ Ω・m         | 25~30kV/mm               |
| PTFE                        | $10^{17}$              | 19                       |
| HDPE                        | $10^{14}$              | 18~20                    |
| PP                          | $10^{14}$              | 20~26                    |
| PC                          | $2 \times 10^{14}$     | 15                       |
| 硬質PVC                       | $10^{14}$              | 15~18                    |
| POM                         | $10^{12} \sim 10^{13}$ | 15~20                    |
| ナイロン6                       | $10^9 \sim 10^{10}$    | 14~16                    |

## 2. UHMW-ASB ASGの帯電防止性能

ASB ASGグレードは、NAグレードより静電気減衰が非常に早く、帯電しにくいといえます。

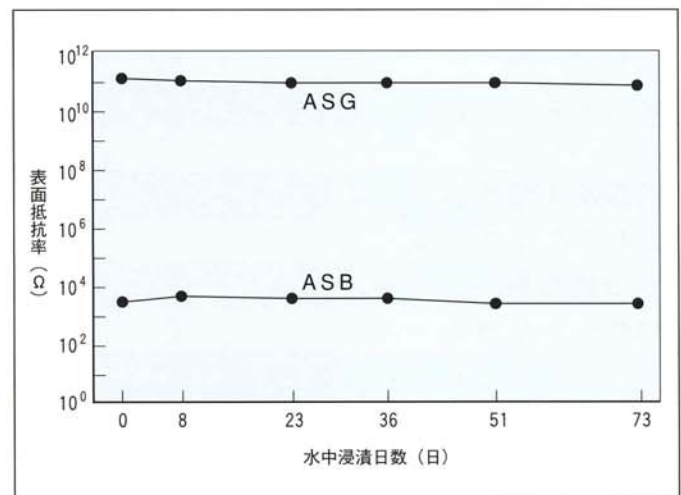
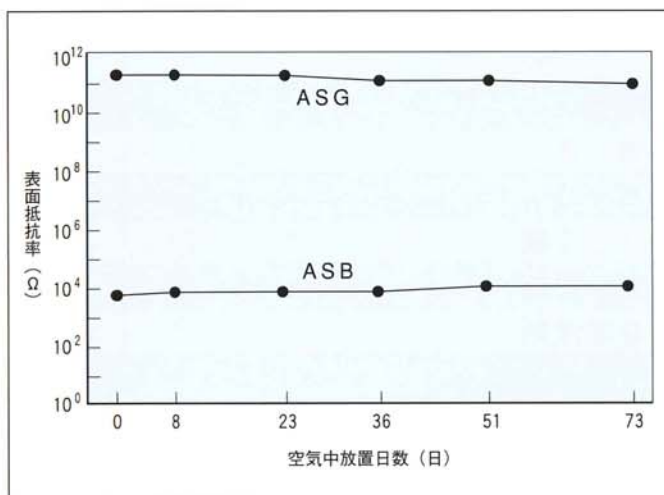
### ① 静電気減衰

試料に電源から電荷を与え、電荷の分布が安定した時点で電源を切ると、試料の電位は時間とともに減少します。これを静電気減衰といいますが、右表に電位が半減する時間を記しました。

| グレード | 半減時間  |
|------|-------|
| ASB  | 0.4秒  |
| ASG  | 9.1秒  |
| NA   | 4.0時間 |

### ② 経時変化

**MEP<sup>®</sup>** ASB、ASGは、ともに経時変化による電気特性（表面抵抗率）は安定しています。



# 耐薬品性

MEP® UHMWは、他のオレフィン系樹脂と同様、化学薬品に対して非常に高い耐性を有します。UHMWに対する各種の無機・有機薬品の影響を下表に示しました。この素材のすぐれた耐薬品性は、そのすぐれた機械的性質と相まって、各種分野への応用をさらに拡大しています。

○：使用問題なし △：比較的問題ないが、検討要 ×：使用不可

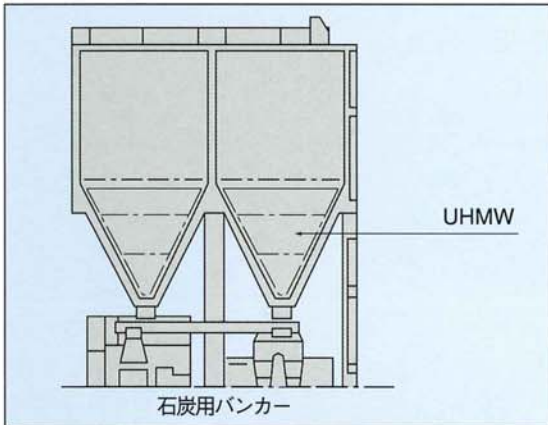
| 薬品 (濃度)        | 22℃ | 60℃ | 薬品 (濃度)   | 22℃ | 60℃ |
|----------------|-----|-----|-----------|-----|-----|
| 無機薬品           |     |     | 有機薬品 (酸)  |     |     |
| クロロスルホン酸       | ×   | ×   | 酢酸 (10%)  | ○   | ○   |
| クロム酸           | ○   | ○   | 〃 (90%)   | ○   | △   |
| 塩酸 (10%)       | ○   | ○   | 酪酸        | ○   | ○   |
| 〃 (37%)        | ○   | △   | ギ酸        | ○   | ○   |
| 硫酸 (~50%)      | ○   | ○   | オレイン酸     | ○   | ○   |
| 〃 (80%)        | ○   | ×   |           |     |     |
| 硝酸 (~20%)      | ○   | △   | 有機薬品 (溶剤) |     |     |
| 〃 (50%)        | △   | △   | ベンゼン      | △   | △   |
| 〃 (70%)        | ×   | ×   | トルエン      | △   | △   |
| 燐酸 (85%)       | ○   | ○   | アセトン      | ○   | ○   |
| フッ化水素酸 (40%)   | ○   | △   | アニリン      | ○   | ○   |
| 〃 (70%)        | ○   | △   | 酢酸エチル     | △   | △   |
| ケイ酸            | ○   | ○   | エチレングリコール | ○   | ○   |
| 水酸化ナトリウム (30%) | ○   | ○   | シクロヘキサノール | ○   | ○   |
| 水酸化カリウム (30%)  | ○   | ○   | エタノール     | ○   | ○   |
| 水酸化カルシウム       | ○   | ○   | プロピルアルコール | ○   | ○   |
| 次亜塩素酸ソーダ       | ○   | ○   | グリセリン     | ○   | ○   |
| 過酸化水素 (30%)    | ○   | ○   | エチルエーテル   | △   | —   |
| アンモニア (ガス)     | ○   | ○   | ガソリン      | △   | △   |
| 塩化アンモニウム       | ○   | ○   | 石油エーテル    | ○   | —   |
| 塩化カルシウム        | ○   | ○   | ナフサ       | ○   | ×   |
| 塩化第一鉄          | ○   | ○   |           |     |     |
| 塩化亜鉛           | ○   | ○   | その他       |     |     |
| 塩化バリウム         | ○   | ○   | 海水        | ○   | ○   |
| 硫酸ナトリウム        | ○   | ○   | ビール       | ○   | ○   |
| 硝酸アンモニウム       | ○   | ○   | ブドウ糖      | ○   | ○   |
| 硝酸第二鉄          | ○   | ○   | 亜麻仁油      | ○   | ○   |
| 硝酸ナトリウム        | ○   | ○   | 合成洗剤      | ○   | ○   |
| 炭酸ナトリウム        | ○   | ○   |           |     |     |

注) 上記結果は、限られた物性の変化をもとに判定されたものであり、またこれらの結果を保証するものではありません。実際の使用には、実機評価または実機に近い条件下でのデータで最終的な使用可否の判断をされることをおすすめします。



# 主な用途

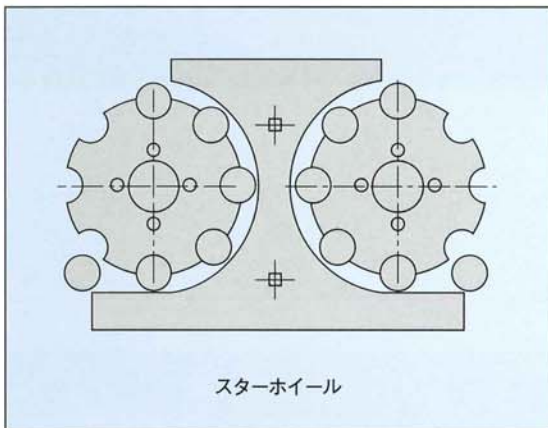
## ライニング



( 非粘着性・低摩擦係数  
耐摩耗性・耐衝撃性  
耐薬品性など )

- セメント、石炭、鉱石、塩、砂糖のホッパーやサイロ、シュートなどに。  
掘削機バケット、トラック荷台、鑄砂ミルなどに。

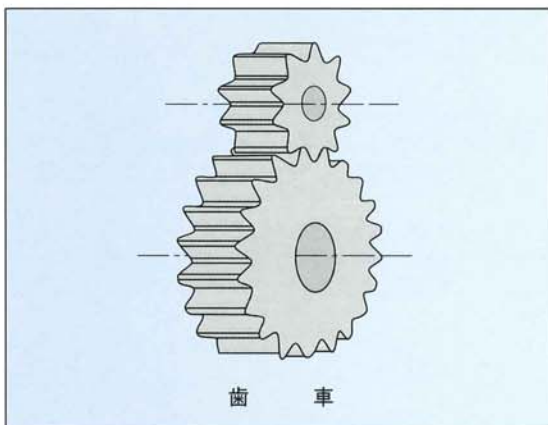
## 食品機械



( 耐摩耗性・低摩擦係数  
耐衝撃性・低吸水性  
無毒性など )

- ボトリングラインのスクリュウ、スターホイール、ガイド、ガイドレール、チェーンレールなどに。

## 一般機械



( 耐摩耗性・低摩擦係数  
耐衝撃性・自己潤滑性  
非粘着性など )

- ブッシュ、ロール、メタル、ワッシャー、摺動板、ギヤ、チェーンテンショナーなどに。

## その他

- 製紙機械部品、食品用マナ板、メッキ部分、ベアリング、原子力用途、帯電防止、ロール、スノーモービル部品、スキー板裏張りなどに。

注) 上記の用途例は、本製品の当該用途への適用結果を保証するものではありません。また、同様用途への使用に際しては、工業所有権などにもご注意ください。

**MEP**<sup>®</sup> UHMWは、射出成型が非常に難しいので、部品はほとんど素材からの切削によって行ないます。寸法的に安定した加工ができるよう、各種サイズの素材を在庫しています。素材は、金属や木工用の機械類で加工することができ、鋸による切断、旋盤による切削、プレーナーによる平削り、ボール盤による穴あけ、プレスによる打抜きなど、いずれも簡単に行なうことができます。

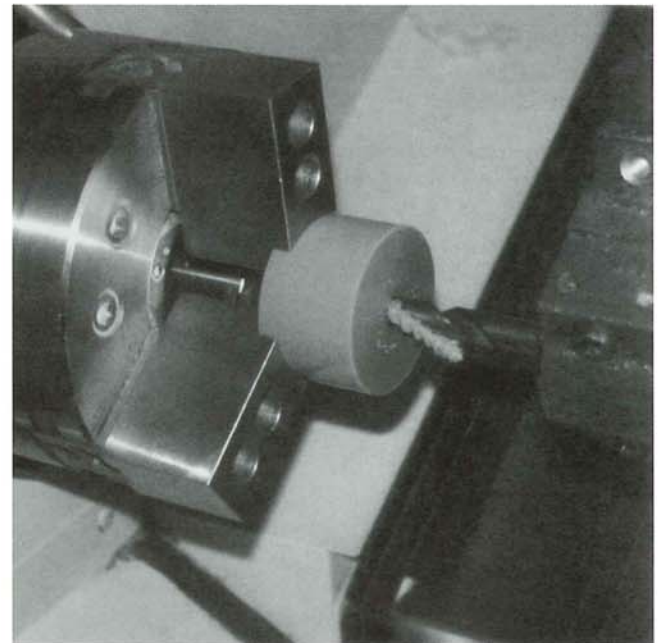
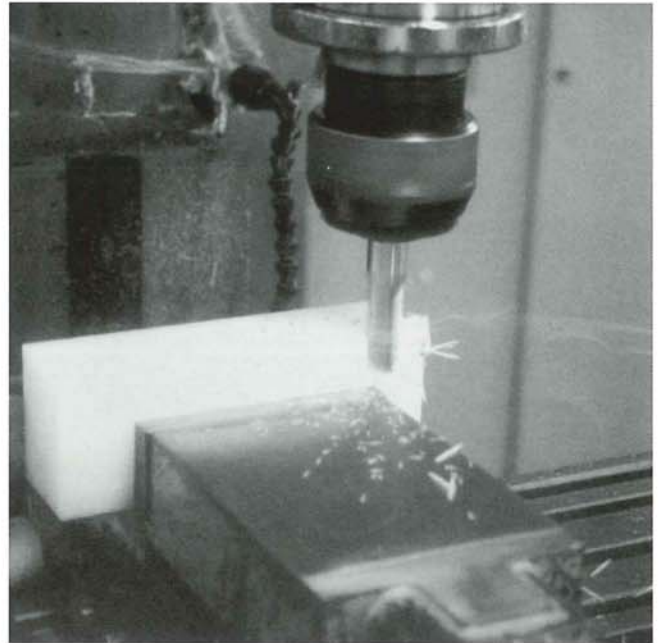
## 切削加工

**MEP**<sup>®</sup> UHMWを切削加工する際、高度の表面仕上をするには、鋭利な工具を使用することが大切です。通常、炭素鋼の工具で十分ですが、特殊鋼を用いることも良策です。

切削は、通常500~1,500m/minの速度範囲内で行ってください。高速の場合、発熱が問題となりますので、水または冷却液を使用してください。発熱したまま作業を続けると、刃先が損耗することがありますので注意してください。なお、金属にくらべると弾性率が低いいため、加工機械への取付けが不十分な場合、材料が変形してチャックが外れ、材料が飛ぶことがあります。

チャック跡が残るのが良くない場合は、樹脂のスペーサー等を使用し、材料が変形しない程度に十分に固定するようにしてください。

また、パイプ形状のものなどをあまり強く固定すると変形していびつになります。内径に変形防止の治具を入れる等の工夫が必要です。





当社の経験に基づく加工方法別の推奨加工条件をご紹介します。

実際に加工をされる場合は、仕上がり状態を確認しながら、加工条件を調整されることをおすすめします。

## 穴あけ加工

**MEP**<sup>®</sup> UHMWは、旋盤、フライス盤、ボール盤などで穴あけできます。切り屑の除去さえうまくいけば、局部的な加熱の心配はほとんどありません。もし高速で加工した場合、過熱するようであれば、エアまたは冷却水で冷やしてください。

### 穴あけ加工条件

| 穴径 (mm) | 先端角 (度) | 頂げき角 (度) | ねじれ角 (度) | 送り (mm/回転) | 切削速度 (m/分) |
|---------|---------|----------|----------|------------|------------|
| 20      | 120     | 10~20    | 15~25    | 0.1~0.3    | 50~90      |
| 20~40   | 120     | 10~20    | 0~10     | 0.1~0.3    | 50~90      |
| 40      | 120     | 10~20    | 0        | 0.1~0.3    | 100        |

## フライス削り加工

高速度フライス盤は、UHMWの加工にも使用できます。平削り、立削り、アングル削り、アーク削りなどの装置がある特殊な機械を使用すれば、部品を大規模かつ経済的に生産することが可能です。切り屑がうまく逃げるような十分な逃げ角を付けた工具を使用することが必要です。

## 鋸引き加工

**MEP**<sup>®</sup> UHMWは、木工用の帯鋸、丸鋸で切断できます。また、目の間隔の広い、鋭い木工用鋸や金属用鋸を用いて、手で切ることも可能です。帯鋸の場合、刃が発熱を奪うので高速度で作業ができ最も適しています。

丸鋸は、刃先は目の間隔の広い物が適しています。切削速度は、帯鋸の場合1,200~1,500m/min、丸鋸の場合500~1,500m/minが適当です。

### 鋸引きとフライス削り加工条件

|            | 丸削り<br>平削り | 帯鋸          | 丸鋸        |
|------------|------------|-------------|-----------|
| 頂げき角 (度)   | 5~16       | —           | 15        |
| 角度 (度)     | 0~25       | 5~8         | 0~5       |
| 送り (mm/回転) | 0.1~0.3    | 手動          | 手動        |
| 切削速度 (m/分) | 180~200    | 1,200~1,500 | 500~1,500 |
| 歯ピッチ (mm)  | —          | 3.0~10.2    | 5.0       |

## 平、形削り加工

**MEP**<sup>®</sup> UHMWは、木工用のプレーナー、金属用のセーパで削ることができます。いずれの場合も高速で操作してもよく、送りは、十分に鋭利で硬い刃先を使用すれば、0.3mmまで上げることができます。

## 打抜き加工

UHMWテープを加工する場合、一般的な打抜プレスが使用できます。金型は十分に鋭利なものを用いて、できればラッピング加工すればなお結構です。金型を正確に合わせたり、テープをしっかり止めることが精密な打抜きの要点です。打抜きは、普通3mm厚程度まで可能です。



# 三ツ星ベルト株式会社 産業資材事業本部

- 神戸本社 神戸市長田区浜添通4丁目1番21号 〒653-0024  
TEL (078) 685-5863 FAX (078) 685-5672  
[www.mitsuboshi.co.jp](http://www.mitsuboshi.co.jp)
- 東京本社 東京都中央区日本橋2丁目3番4号 〒103-0027  
TEL (03) 5202-2501 FAX (03) 5202-2521